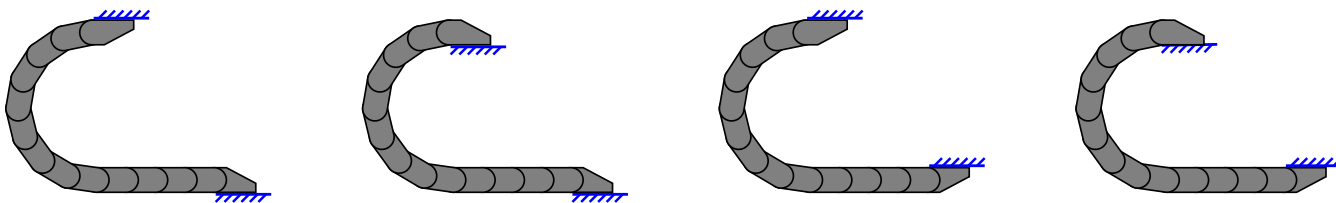


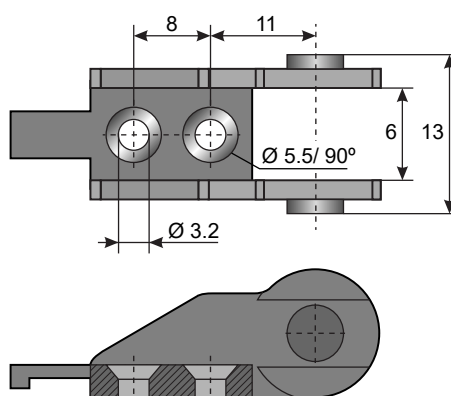
Концевые крепления

Для монтажа энергоцепи необходимо одно концевое крепление с пальцем «папа/ male» и одно концевое крепление с отверстием «мама/ female». При установке концевых креплений в энергоцепь, монтажную плоскость каждого крепления можно располагать вверх или вниз.

Варианты монтажа концевых креплений



Концевое крепление КА 10.1 006 male, 010100005100, Murrplastik Германия



Концевое крепление КА 10.1 006 female, 010100005000, Murrplastik Германия

