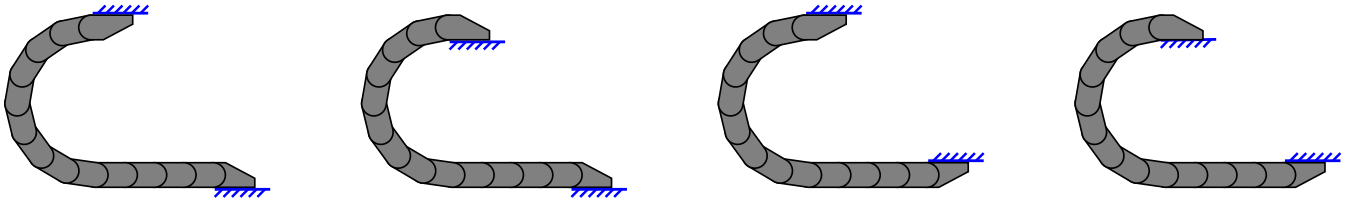


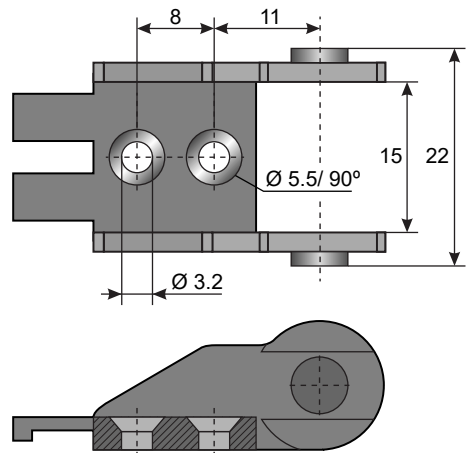
## Концевые крепления

Для монтажа энергоцепи необходимо одно концевое крепление с пальцем «папа/ male» и одно концевое крепление с отверстием «мама/ female». При установке концевых креплений в энергоцепь, монтажную плоскость каждого крепления можно располагать вверх или вниз.

### Варианты монтажа концевых креплений



### Концевое крепление КА 10.1 015 male, 010100005500, Murrplastik Германия



### Концевое крепление КА 10.1 015 female, 010100005400, Murrplastik Германия

