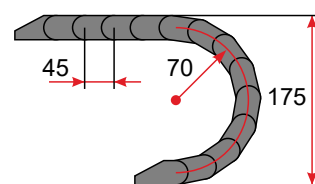
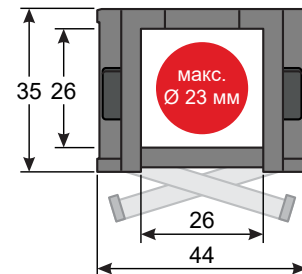


**Гибкий кабель-канал MP 3000 DE-UT 3001 026 RV070 Murrplastik Германия:
 внутреннее сечение 26x26 мм, наружное сечение 44x35 мм, радиус изгиба 70 мм**



Тип энергоцепи:	открытый, RV с предварительным натяжением
Сторона закладки кабеля:	съёмные перемычки по внутренней дуге
Внутренняя ширина сечения V_i :	26 мм
Внутренняя высота сечения H_i :	26 мм
Внешняя ширина сечения V_a :	44 мм
Внешняя высота сечения H_a :	35 мм
Минимальный радиус изгиба R :	70 мм
Высота дуги H :	175 мм
Шаг одного звена T :	45 мм, 22 звена в 1 м цепи (0,990 м)

Техническая спецификация

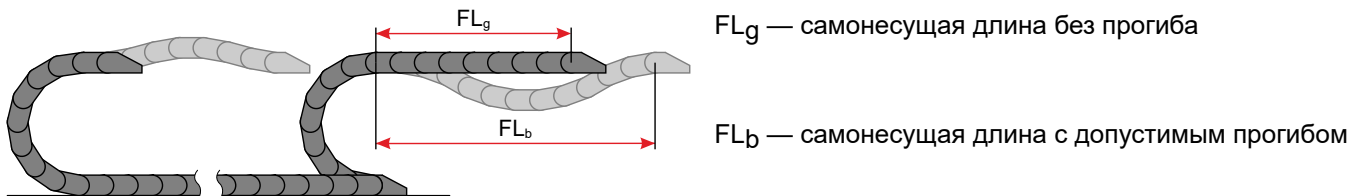
Длина перемещения со скольжением, макс.:	60 м
Длина перемещения самонесущего, макс.:	см. нагрузочную диаграмму
Длина перемещения вертикально петлёй вниз, макс.:	24 м
Длина перемещения вертикально петлёй вверх, макс.:	3 м
Длина перемещения на боку без поддержки, макс.:	0,7 м
Скорость со скольжением, макс.:	3 м/с
Скорость самонесущего, макс.:	6 м/с
Ускорение со скольжением, макс.:	10 м/с ²
Ускорение самонесущего, макс.:	15 м/с ²

Свойства материалов

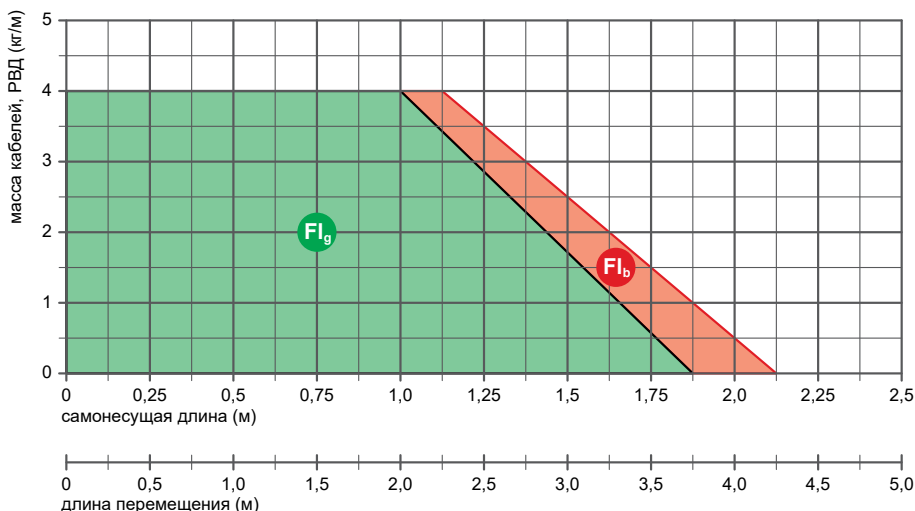
Материал кабель-канала и аксессуаров:	специальный полиамид PA чёрного цвета
Рабочая температура окружающей среды:	-40 — 120 °C
Коэффициент трения при скольжении:	0,3
Коэффициент статического трения:	0,45

Самонесущая длина собственной поддержки

Это важнейшая характеристика гибкого кабель-канала. Определяет самонесущую способность энергоцепи выдерживать не только собственную массу, но и массу кабелей/ РВД, уложенных внутри кабельной цепи при монтаже с самонесущей подвижной частью.



Нагрузочная диаграмма самонесущей длины

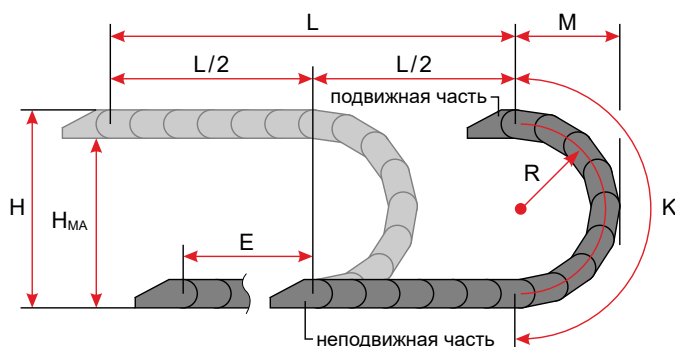


FL_g — область самонесущей длины без прогиба, верхняя ветвь прямая.

FL_b — область самонесущей длины с допустимым прогибом до 60 мм, но меньше максимально допустимого значения, верхняя ветвь изогнута с провисанием.

Самонесущий монтаж для коротких перемещений

Монтаж с самонесущей подвижной частью используется с учётом допустимых значений самонесущей длины и массы укладываемых кабелей/ РВД (см. нагрузочную диаграмму самонесущей длины). Если масса укладываемых кабелей/ РВД и самонесущая длина превышают допустимые значения, то следует организовать дополнительную поддержку или использовать монтаж со скольжением.



Высота дуги H:	175 мм
Высота крепления подв. конца H_{MA} :	140 мм
Выступающая часть дуги M:	133 мм
Длина дуги K:	315 мм

Расчёт длины кабельной цепи = $L/2 + K + E$

L — длина перемещения

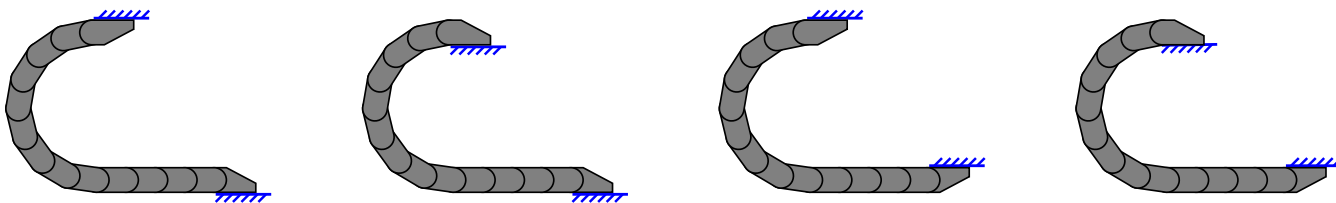
K — длина дуги

E — смещение от середины пути перемещения

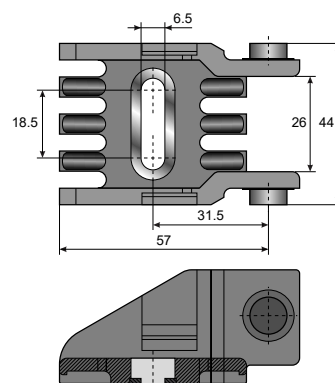
Концевые крепления из износостойкого пластика

Для монтажа энергоцепи необходимо одно концевое крепление с пальцем «папа/ male» и одно концевое крепление с отверстием «мама/ female». При установке концевых креплений в энергоцепь, монтажную плоскость каждого крепления можно располагать вверх или вниз.

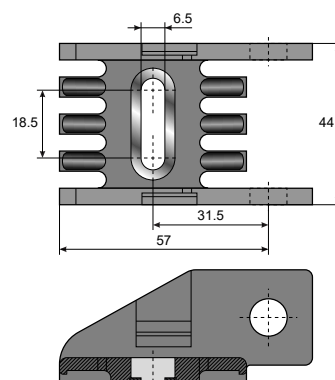
Варианты монтажа концевых креплений



Концевое крепление 026, KA/Z 3001 male, 03000008100, Murrplastik Германия



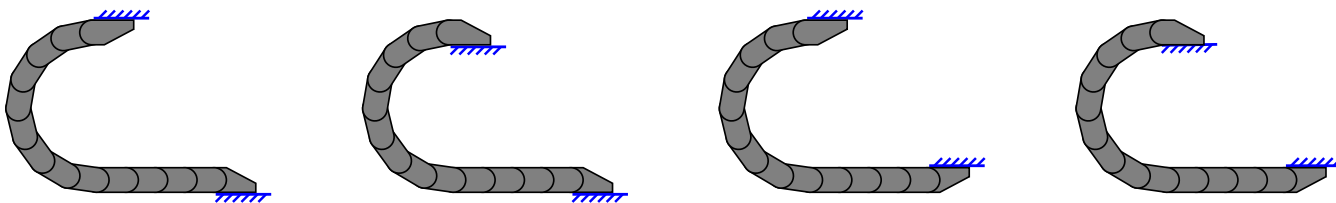
Концевое крепление 026, KA/Z 3001 female, 03000008000, Murrplastik Германия



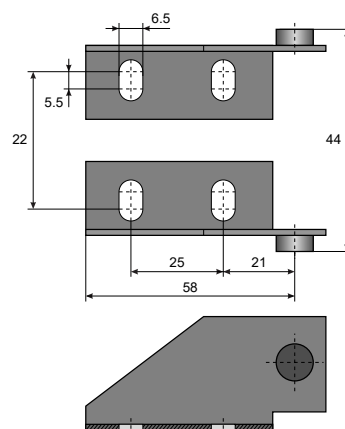
Концевые крепления из оцинкованной стали

Для монтажа энергоцепи необходимо одно концевое крепление с пальцем «папа/ male» и одно концевое крепление с отверстием «мама/ female». При установке концевых креплений в энергоцепь, монтажную плоскость каждого крепления можно располагать вверх или вниз.

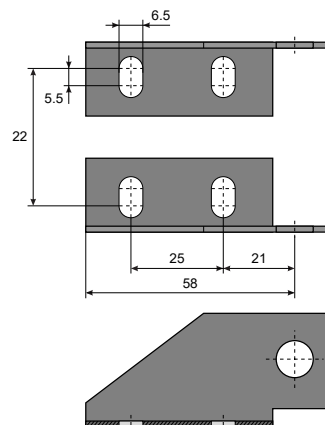
Варианты монтажа концевых креплений



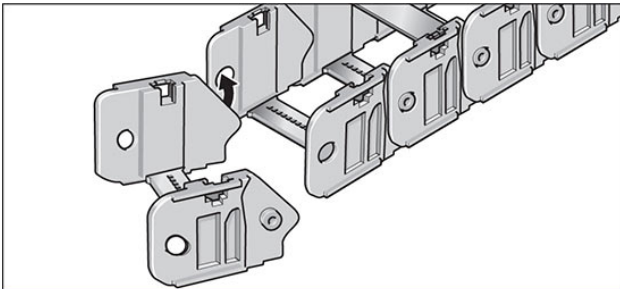
Концевое крепление КА 3008 male, стальное, 030000053, Murrplastik Германия



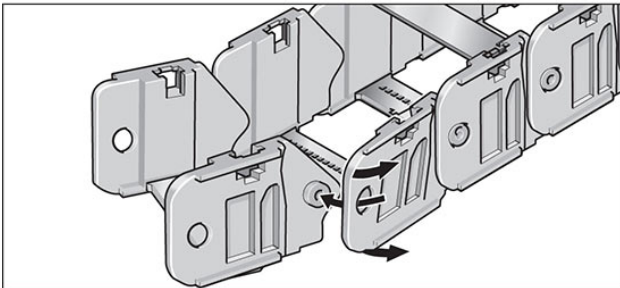
Концевое крепление КА 3008 female, стальное, 030000052, Murrplastik Германия



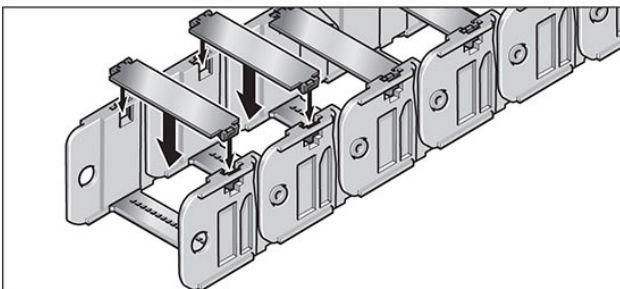
Сборка



Шаг 1.

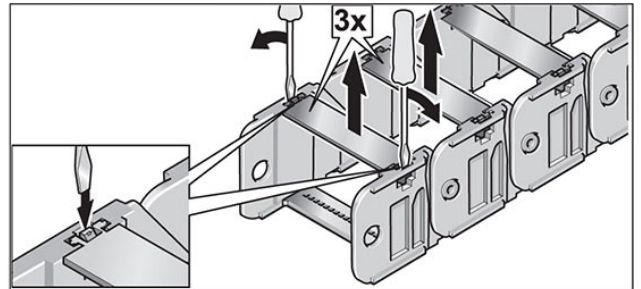


Шаг 2.

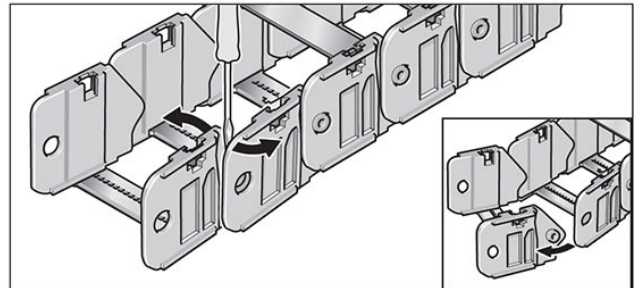


Шаг 3.

Разборка



Шаг 1.



Шаг 2.

Соединение двух отрезков кабельной цепи:

1. В крайних звеньях на каждом соединяемом отрезке вставить вертикально отвёртку в паз между боковиной и фиксатором рамочной перемычки. Опустить отвёртку в сторону и поднять рамочную перемычку;
2. Совместить шарнирные соединения боковин двух отрезков с одной стороны. Оттягивая внешнюю боковину с другой стороны, защёлкнуть её во внутреннюю боковину;
3. Опустить рамочные перемычки в посадочные места и защёлкнуть.

Разъединение кабельной цепи на отрезки:

1. В точке, где планируется разъединить кабельную цепь, на 2-х звеньях открыть рамочные перемычки. Для этого необходимо вставить вертикально отвёртку в паз между боковиной и фиксатором рамочной перемычки. Опустить отвёртку в сторону и поднять рамочную перемычку;
2. Оттягивая внешнюю боковину с другой стороны, вставить отвёртку между внешней и внутренней боковиной. Опустить отвёртку в сторону, звенья должны разъединиться;
3. Опустить рамочные перемычки в посадочные места и защёлкнуть.