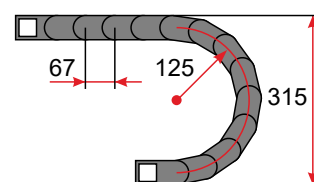
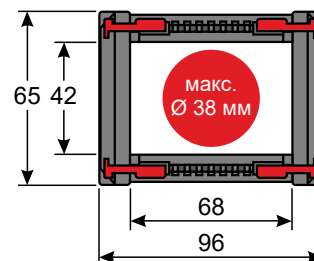


Гибкий кабель-канал MP 420 RS 068-40 RV125 Murrplastik Германия:
 внутреннее сечение 68x42 мм, наружное сечение 96x65 мм, радиус изгиба 125 мм.



Номер проекта комплектации энергоцепи:	
Длина энергоцепи без креплений:	
Длина энергоцепи с креплениями:	
Количество звеньев:	
Система перегородок:	нет да:
Концевые крепления:	нет да: установлены на оба конца энергоцепи
Фиксация кабелей в концевых креплениях:	нет да:
Башмаки скольжения:	нет да: внешняя высота сечения с башмаками 69,5 мм

Тип энергоцепи:	открытый, RV с предварительным натяжением
Сторона закладки кабеля:	съёмные перемычки по внешней и по внутренней дуге
Внутренняя ширина сечения B_i :	68 мм
Внутренняя высота сечения H_i :	42 мм
Внешняя ширина сечения B_a :	96 мм
Внешняя высота сечения H_a :	65 мм
Минимальный радиус изгиба R :	125 мм
Высота дуги H :	315 мм
Шаг одного звена T :	67 мм, 15 звеньев в 1 м цепи (1,005 м)

Вариант монтажа

1. самонесущий RV / RK	2. со скольжением RK	3. самонесущий с поддержкой RV	4. на боку без поддержки RK
5. вертикальный петлёй вверх RK	6. вертикальный петлёй вниз RK	7. на боку с поддержкой RK	 RV — энергоцепи с предварительным натяжением RK — энергоцепи без предварительного натяжения

Техническая спецификация

Длина перемещения со скольжением, макс.:	150 м
Длина перемещения самонесущего, макс.:	8 м
Длина перемещения вертикально петлёй вниз, макс.:	100 м
Длина перемещения вертикально петлёй вверх, макс.:	6 м
Длина перемещения на боку без поддержки, макс.:	2 м
Скорость со скольжением, макс.:	10 м/с
Скорость самонесущего, макс.:	20 м/с
Ускорение со скольжением, макс.:	50 м/с ²
Ускорение самонесущего, макс.:	50 м/с ²

Свойства материалов

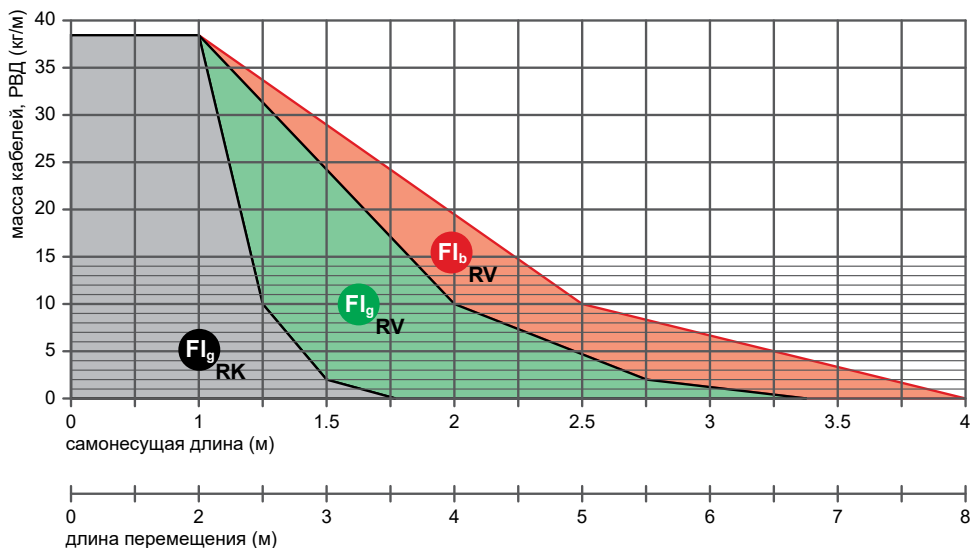
Материал кабель-канала и аксессуаров:	специальный полиамид РА чёрного цвета
Рабочая температура окружающей среды:	-40 — 120 °С
Коэффициент трения при скольжении:	0,3
Коэффициент статического трения:	0,45

Самонесущая длина собственной поддержки

Это важная характеристика гибкого кабель-канала. Определяет самонесущую способность энергоцепи выдерживать не только собственную массу, но и массу кабелей/ РВД, уложенных внутри кабельной цепи при монтаже с самонесущей подвижной частью.



Нагрузочная диаграмма самонесущей длины



FL_g — область самонесущей длины без прогиба, верхняя ветвь прямая.

FL_b — область самонесущей длины с допустимым прогибом до 70 мм, но меньше максимально допустимого значения, верхняя ветвь изогнута с провисанием.

RV — для энергоцепей с предварительным натяжением.

RK — для энергоцепей без предварительного натяжения.

Закрытые кабельные цепи (с крышками) имеют большую массу по сравнению с открытыми (с рамочными переключателями). Для закрытых энергоцепей к массе укладываемых кабелей и РВД нужно добавлять 1,2 кг (повышенная масса крышек).

Самонесущий монтаж для коротких перемещений

Монтаж с самонесущей подвижной частью используется с учётом допустимых значений самонесущей длины и массы укладываемых кабелей/ РВД (см. нагрузочную диаграмму самонесущей длины). Если масса укладываемых кабелей/ РВД и самонесущая длина превышают допустимые значения, то следует организовать дополнительную поддержку или использовать монтаж со скольжением.



Высота дуги Н:	315 мм
Высота крепления подв. конца Н _{МА} :	250 мм
Выступающая часть дуги М:	225 мм
Длина дуги К:	402 мм

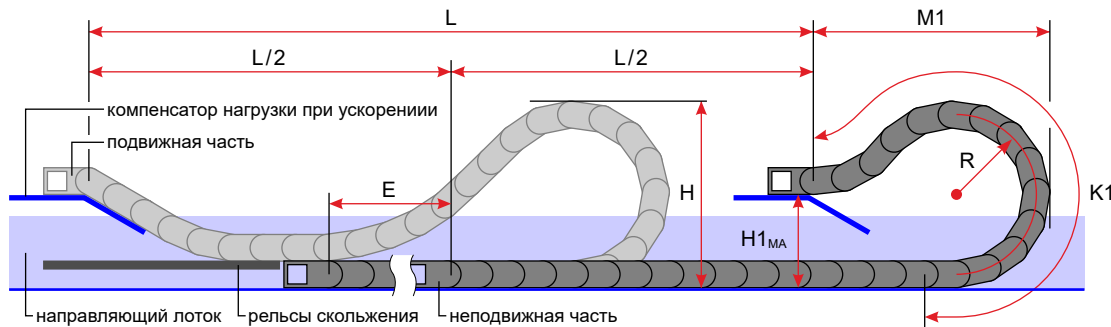
Расчёт длины кабельной цепи = $L/2 + K + E$

L — длина перемещения

K — длина дуги

E — смещение от середины пути перемещения

Монтаж со скольжением для длинных перемещений



Высота дуги Н:	315 мм
Высота крепления подв. конца Н _{1МА} :	250 мм
Выступающая часть дуги М ₁ :	225 мм
Длина дуги К ₁ :	469 мм

Расчёт длины кабельной цепи = $L/2 + K1 + E$

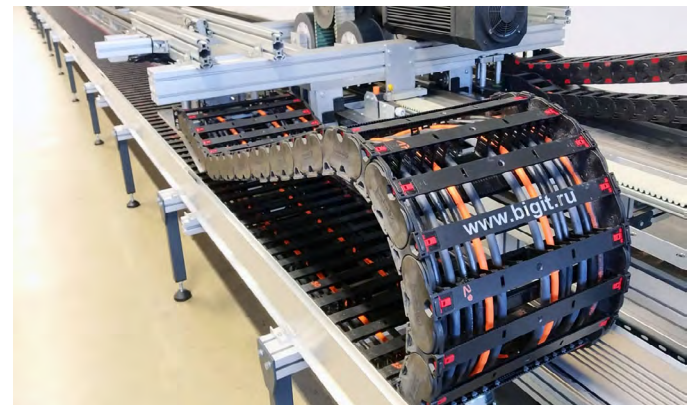
L — длина перемещения

K₁ — длина дуги

E — смещение от середины пути перемещения

Рекомендация по монтажу со скольжением

Дополнительно необходимо изготовить компенсатор нагрузки при ускорении на толкателе под ближние 2—3 звена подвижной части энергоцепи. Компенсатор снижает нагрузку на концевое крепление, распределяя её на несколько звеньев при толкании разложенной энергоцепи в исходное положение.



Система перегородок

Если в энергоцепь укладывается несколько кабелей/ РВД, во избежание повреждений, их следует отделять друг от друга разделительными перегородками. Система перегородок исключает перехлёсты и уменьшает трение кабелей/ РВД, что увеличивает срок службы всей конструкции.

Наполнение кабельной цепи (характеристики укладываемых кабелей/ РВД):

№	наименование	нар. Ø мм	масса кг/м	кол-во
1				
2				
3				
4				
5				
6				
7				
8				

№	наименование	нар. Ø мм	масса кг/м	кол-во
9				
10				
11				
12				
13				
14				
15				
16				

Одноуровневая система перегородок



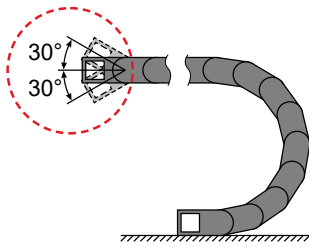
Многоуровневая система перегородок



Комплектация:

Концевое крепление для подвижной части

Поворотное в обе стороны для горизонтального монтажа

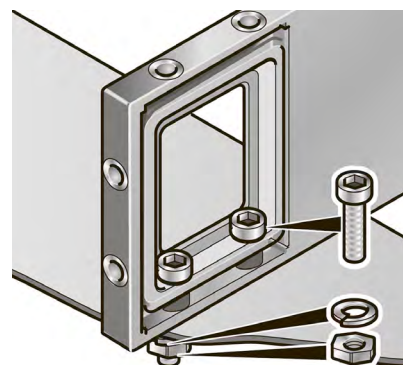
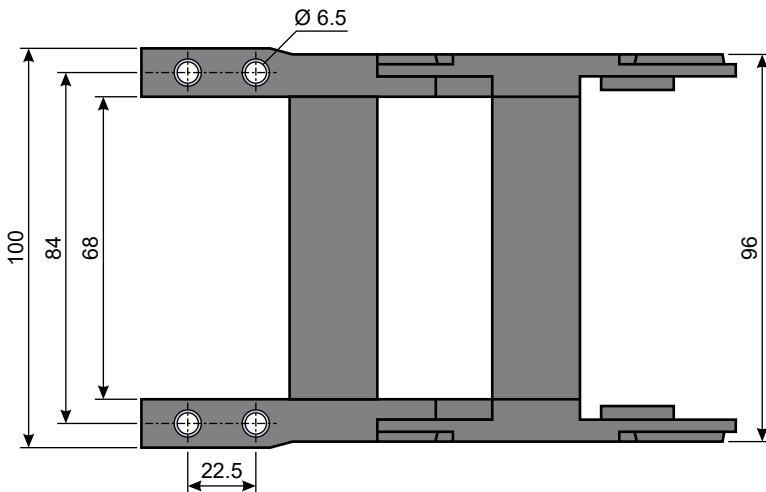
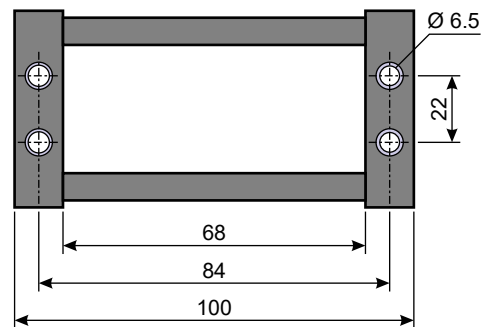
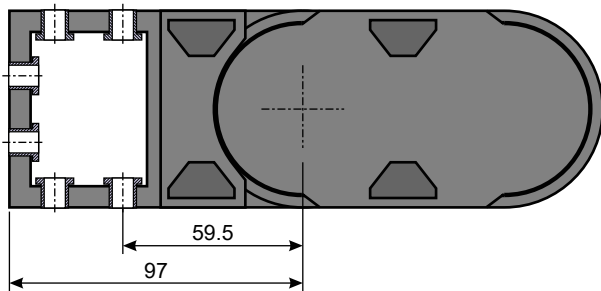


Поворотное в одну сторону для вертикального монтажа и на боку

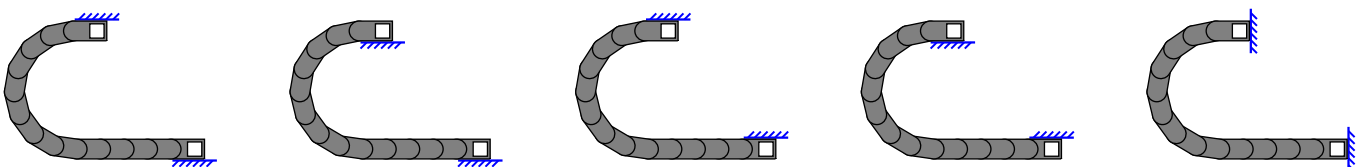


Концевое крепление для неподвижной части

Поворотное в одну сторону для всех видов монтажа



Варианты монтажа концевых креплений



Разгрузка от натяжения кабелей/ РВД

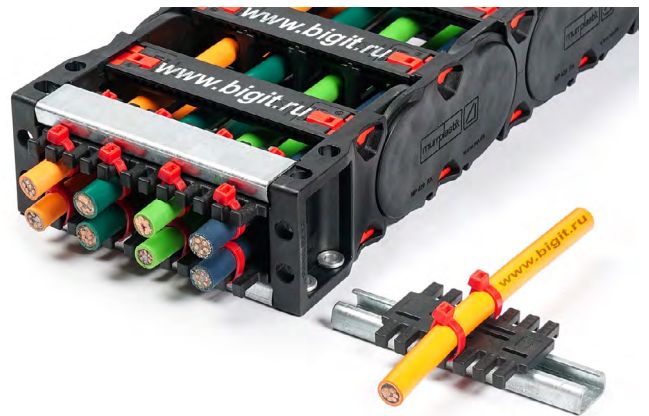


Разгрузка от натяжения кабелей внутри энергоцепи и регулировка натяжки в среднем положении производится с помощью фиксации стяжками к гребневым пластинам или зажимными элементами Steel fix. В зависимости от начинки энергоцепи предлагается несколько различных конфигураций.

По 1 С-профилю с гребневыми пластинами



По 2 С-профиля с гребневыми пластинами

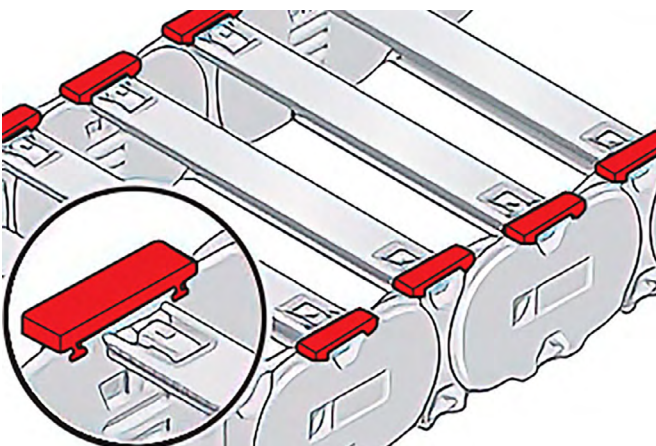


Зажимные элементы Steel fix на С-профиле



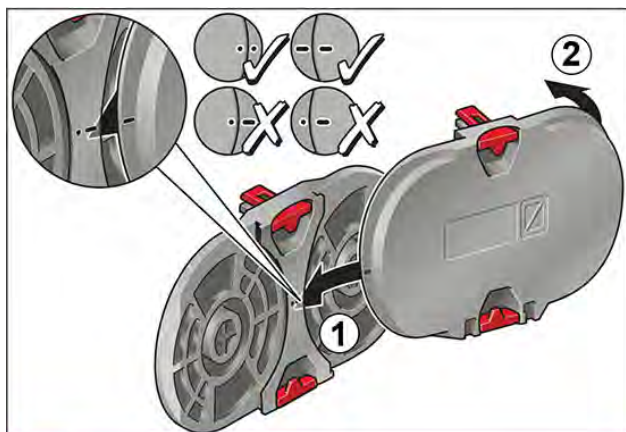
№	наименование зажимного элемента	артикул	кол-во
1			
2			
3			
4			
5			
6			
7			
8			
9			
10			
11			
12			

Башмаки скольжения GS 420

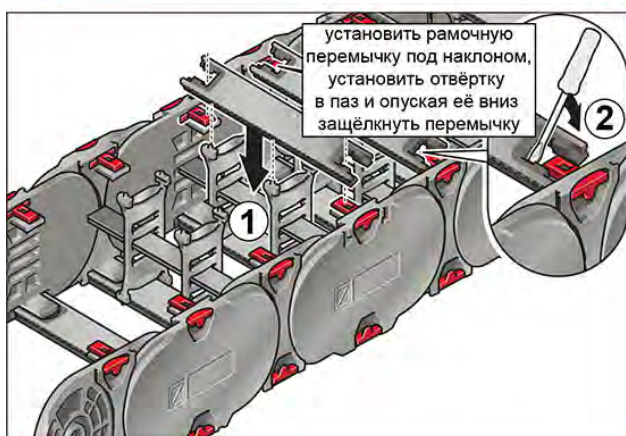


Скользящие башмаки используются при горизонтальном перемещении со скольжением. Устанавливаются со стороны внутренней дуги на боковых сегментах энергоцепи. Благодаря этому цепь скользит не на боковых сегментах, а исключительно на башмаках скольжения. В зависимости от условий работы и за счёт установки скользящих башмаков срок службы энергоцепи может увеличиваться в 5 раз.

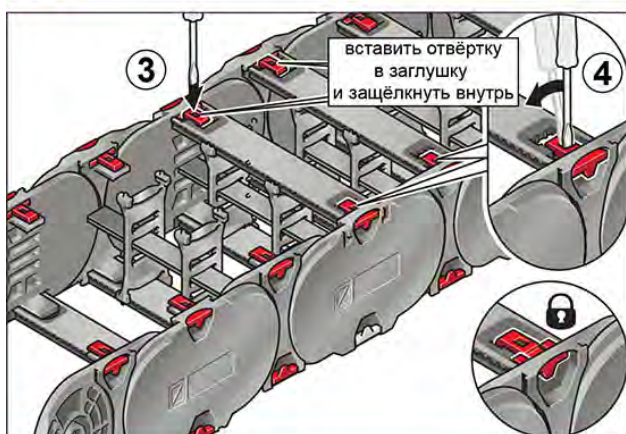
Сборка



Шаг 1

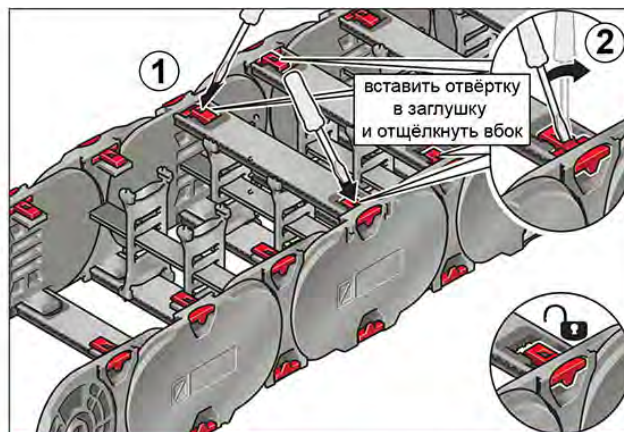


Шаг 2

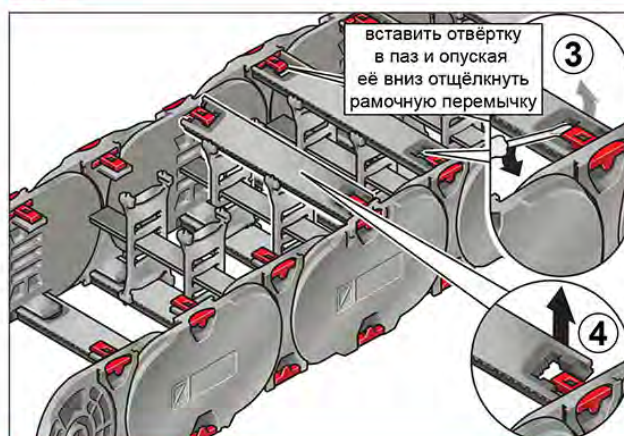


Шаг 3

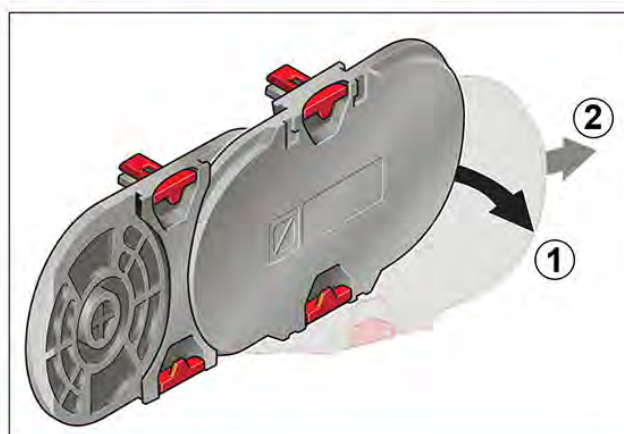
Разборка



Шаг 1



Шаг 2



Шаг 3

Соединение двух отрезков кабельной цепи:

1. В крайних 2-х звеньях на каждом соединяемом отрезке с нижней и верхней стороны энергоцепи отщёлкнуть фиксирующие заглушки и снять рамочные перемычки;
2. Совместить шарнирные соединения боковин двух отрезков. Сначала с одной стороны цепи, нажимая на внешнюю боковину, защёлкнуть её во внутреннюю боковину. Потом эти действия проделать с другой стороны энергоцепи;
3. Установить рамочные перемычки в посадочные места и защёлкнуть фиксирующие заглушки.

Разъединение кабельной цепи на отрезки:

1. В точке, где планируется разъединить кабельную цепь на 2-х звеньях в правую и на 2-х звеньях в левую сторону, с верхней и нижней стороны энергоцепи отщёлкнуть фиксирующие заглушки, далее снять рамочные перемычки;
2. С одной из сторон цепи в точке разделения прижимая к себе внешнюю боковину и одновременно нажимая на внутреннюю боковину разделить их друг от друга. Потом эти действия проделать с другой стороны цепи;
3. Установить рамочные перемычки в посадочные места и защёлкнуть фиксирующие заглушки.